

Перв. примен.

Справ. №

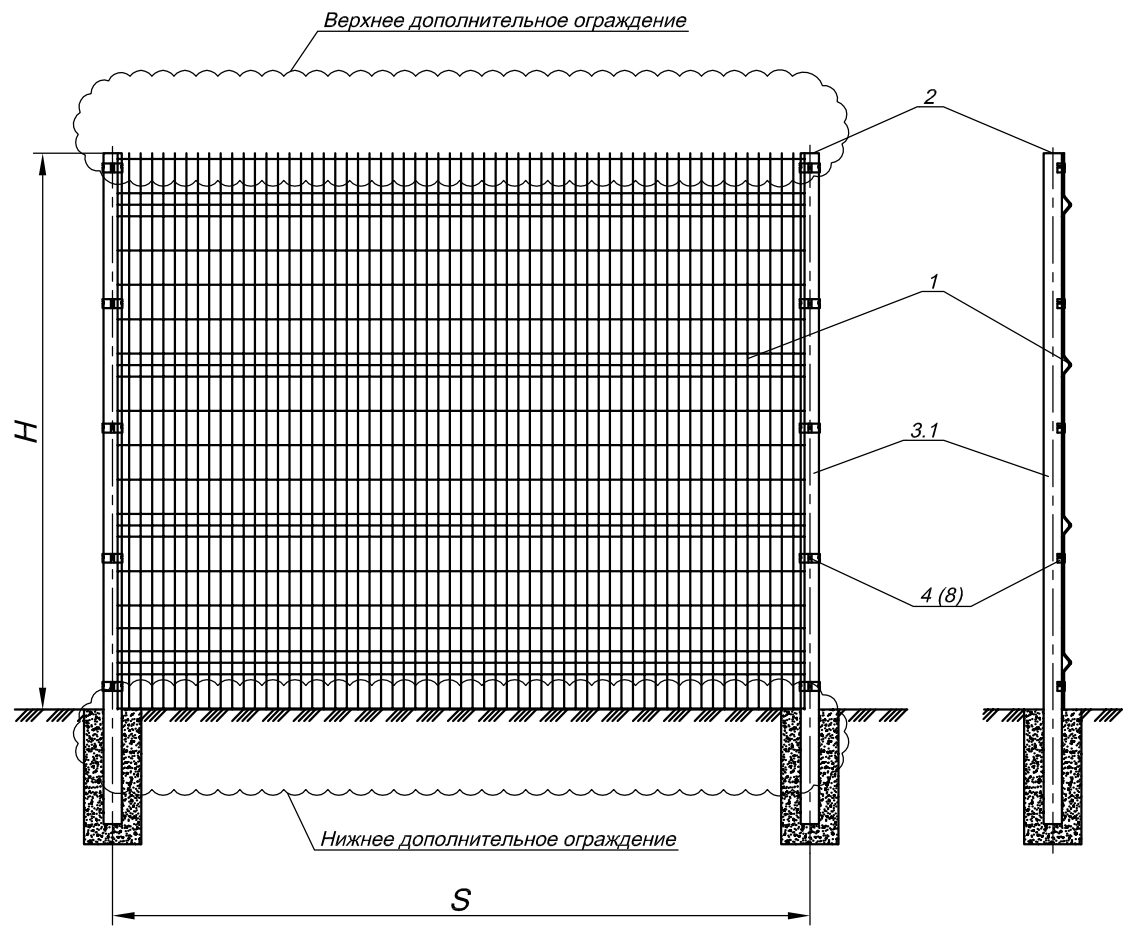
Подп. и дата

Инф. № докл.

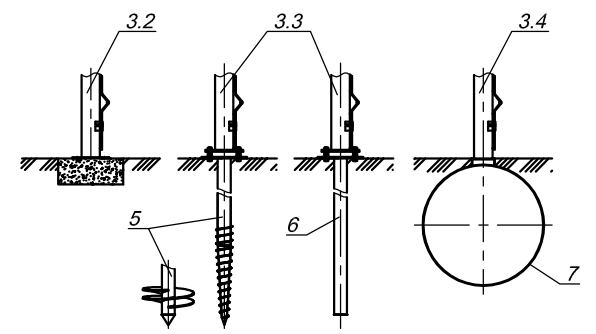
Взам. инв. №

Подп. и дата

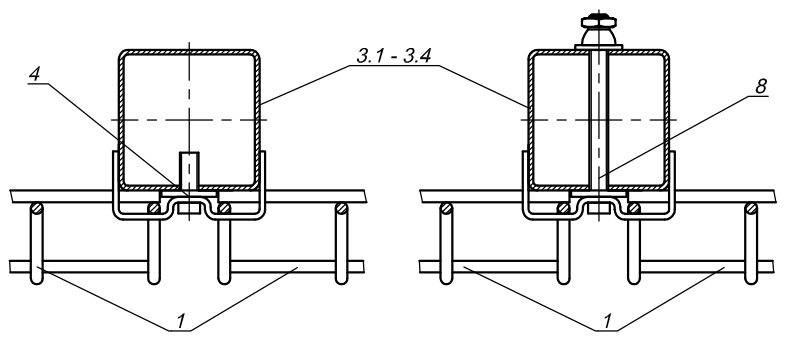
Инф. № подл.



№ п/п	Наименование
1	Панель
2	Заглушка
3.1	Опора
3.2	Опора с фланцем
3.3	Опора с фланцем под винтовую сваю
3.4	Опора для крепления на трубу
4	Крепеж (скоба + винт М8 + шайба 8)
5	Винтовая свая
6	Буранабивная свая
7	Труба
8	Крепеж (скоба + болт М8 + антивандальная гайка М8 + шайба 8)



Крепление - скоба усиленная



Изм.	Лист	№ докум.	Подпись	Дата	Ограждение CITY 3D	Лист	Масса	Масштаб
Разраб.								
Проб.						Лист	Листов	1
Т. контр.								
Н. контр.								
Утв.								