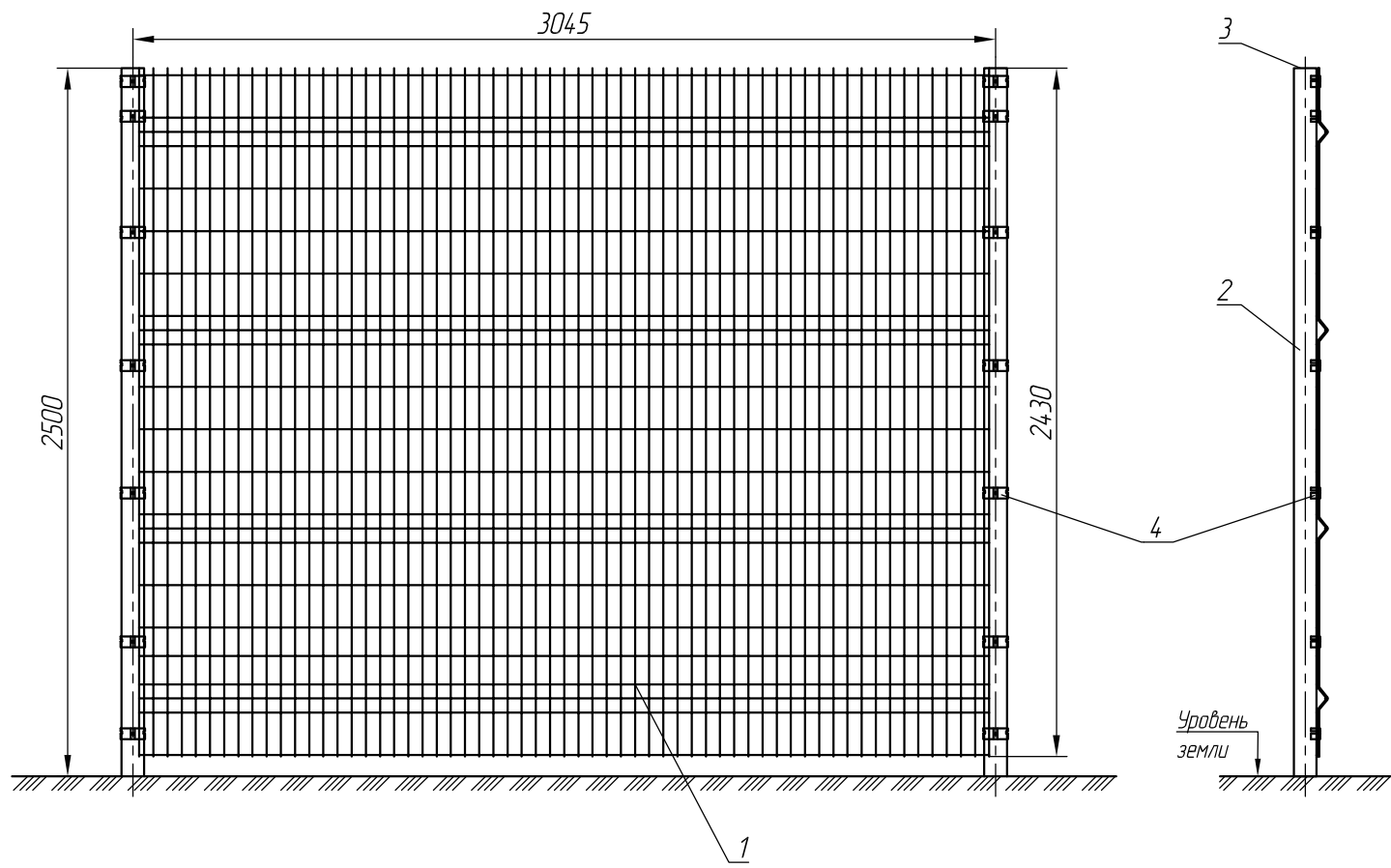
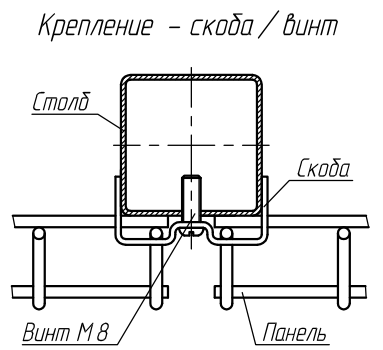


Инв. № листа / Лист и дата / Взам. инв. № / Инв. № д.ф.л. / Лист и дата / Спроб. № / Перв. примен.



№ п/п	Наименование
1	Панель 2430 x 3000
2	Столб 80 x 80
3	Заглушка 80 x 80
4	Скоба 80



Изм.	Лист	№ докум.	Подпись	Дата	Ограждение CITY 3D. Базовая секция 2,5 м	Лит.	Масса	Масштаб
Разраб.								
Проб.						Лист	Листов	1
Т. контр.								
Н. контр.								
Утв.								