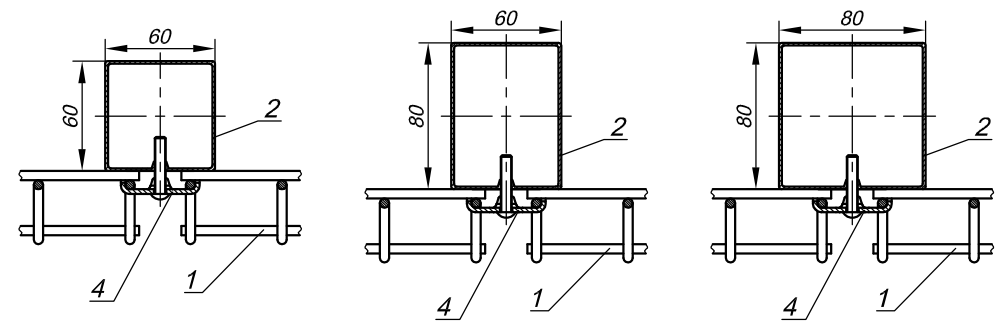


Крепление - скоба F24/термосверление/винт



**Состав комплекта ограждения**

№ п/п	Наименование
1	Панель сварная основная
2	Панель сварная дополнительная
3	Столб под бетонирование
4	Заглушка столба
5	Крепление (скоба)
6	Зажим межпанельный

**Технические характеристики ограждения**

Высота ограждения (H), м	Габариты панелей (HxWxL), мм	Ячейка панели, мм	Высота столба бетонирования (H1), мм	Используемый профиль столба, мм	Межстоевое расстояние (S), мм
2.5	1989x3003 1 шт. + 503x3003 1 шт	50x150 + 50x50	3100	60x60	3015
				60x80	
				80x80	

**ЗОНД-150**

Изм.	Лист	№ докум.	Подп.	Дата	Комплект составного дорожного ограничивающего ограждения ЗОНД-150 из панелей основной и дополнительной	Лист	Масса	Масштаб
Разраб.								1:25
Проб.						Лист		Листов 1
Т.контр.						ООО "Системы ограждений"		
И.контр.						г. Москва		
Чтв.						Формат А4		

Копировал

Формат А4