

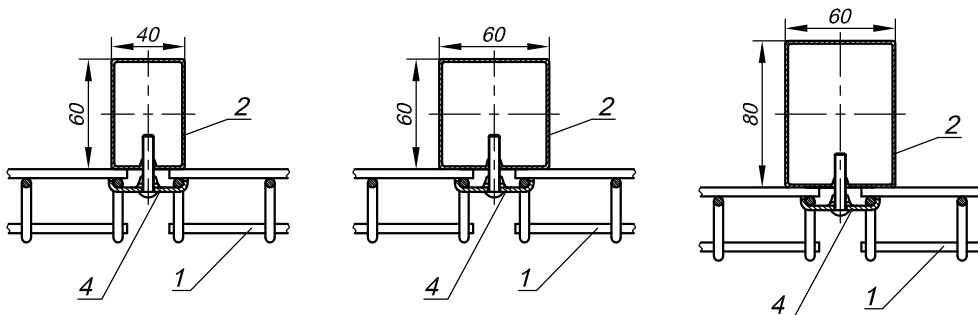
Состав комплекта ограждения

| № п/п | Наименование |
|-------|-------------------------|
| 1 | Панель сварная |
| 2 | Столб под бетонирование |
| 3 | Заглушка столба |
| 4 | Крепление (скоба) |

Технические характеристики ограждения

| Высота ограждения (H1), м | Габариты панели (HxWxL), мм | Ячейка панели, мм | Высота столба бетонирования (H1), мм | Используемый профиль столба, мм | Межстолбовое расстояние (S), мм |
|---------------------------|-----------------------------|-------------------|--------------------------------------|---------------------------------|---------------------------------|
| 2 | 1989x3003 x3 | 50x 50/100/150 | 2600 | 60x40 | 3015 |
| | | | | 60x60 | |
| | | | | 60x80 | |

*Крепление -
скоба F24 /термосверление/винт*



| ЗОНД-Х-2000 | | | |
|--|------|----------|------------------------------------|
| Изм. | Лист | № докум. | Подп. Дата |
| Разраб. | | | |
| Проб. | | | |
| Т.контр. | | | |
| Н.контр. | | | |
| Чтв. | | | |
| Комплект защитного ограждения ЗОНД-Х-2000 из цельной панели с переменной ячейкой | | | Лит. Масса Масштаб |
| | | | 1:25 |
| | | | Лист Листов 1 |
| | | | 000 "Системы ограждений" г. Москва |

Копировал

Формат А4