

Перв. примен.

Спроб. №

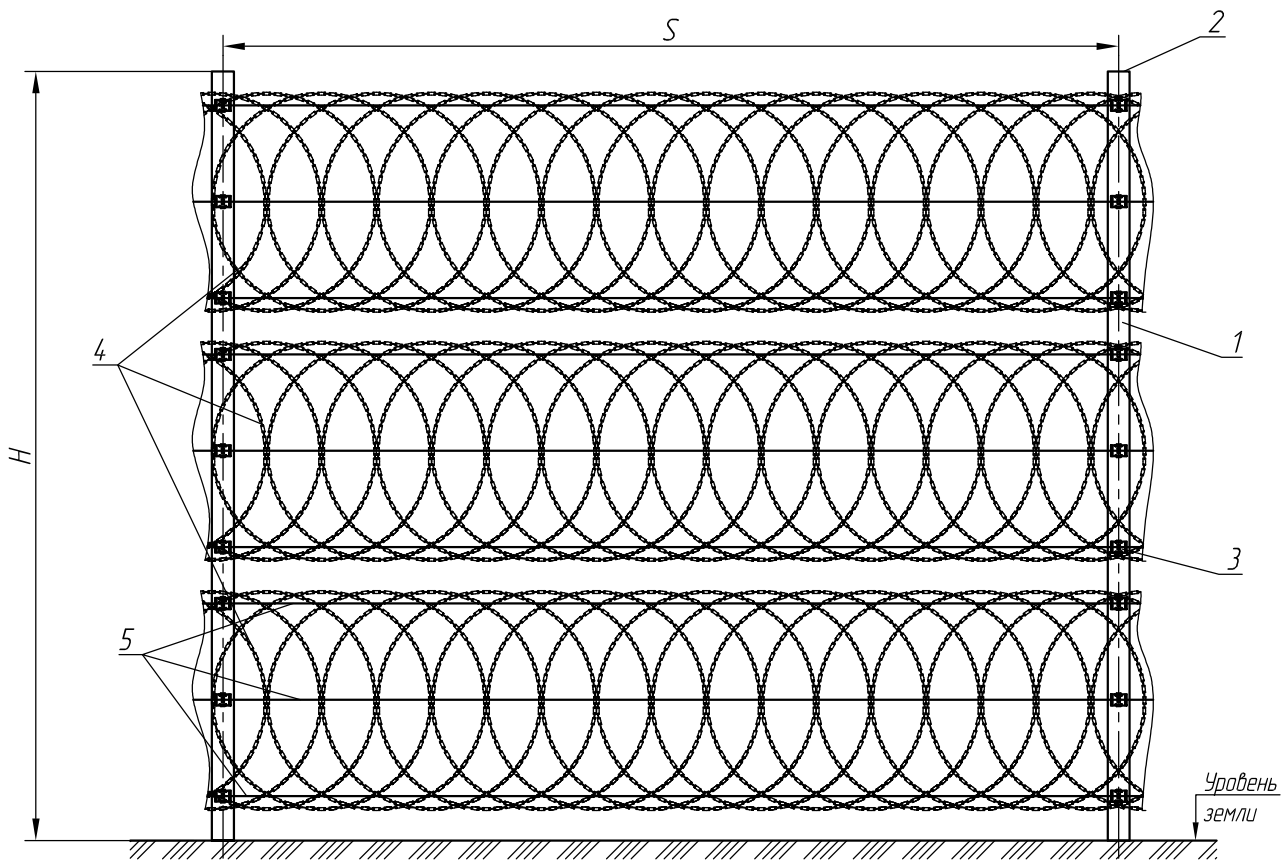
Подп. и дата

Инф. № д.ф.л.

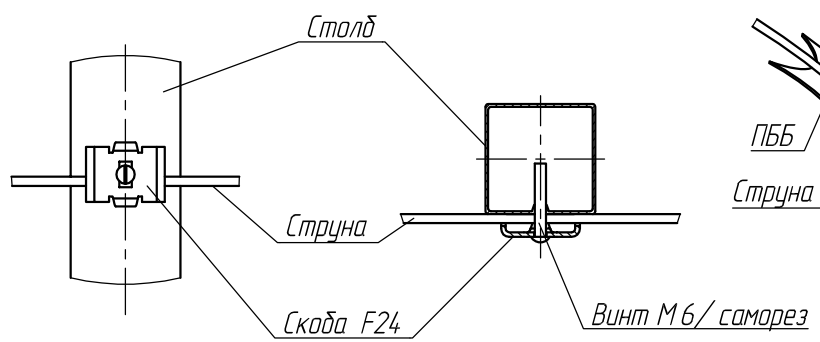
Взам. инв. №

Подп. и дата

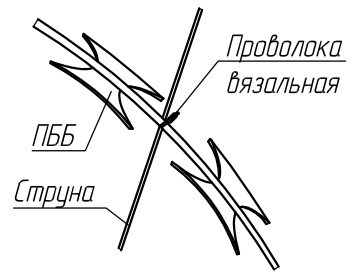
Инф. № подл.



Крепление струны
(главный вид и вид сверху)



Крепление СББ



№ п/п	Наименование
1	Столб 60 x 60
2	Заглушка 60 x 60
3	Скоба F24
4	ПББ
5	Струна

Изм.	Лист	№ докум.	Подпись	Дата	Специальные ограждения. Секция ограждения ПББ	Лист	Масса	Масштаб
Разраб.								
Проб.						Лист	Листов	1
Т. контр.								
Н. контр.								
Утв.								