

Перв. примен.

Справ. №

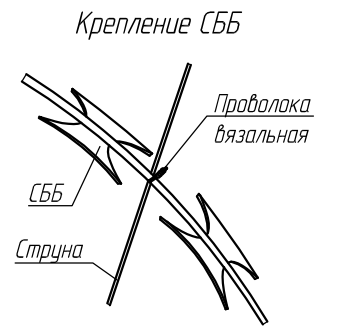
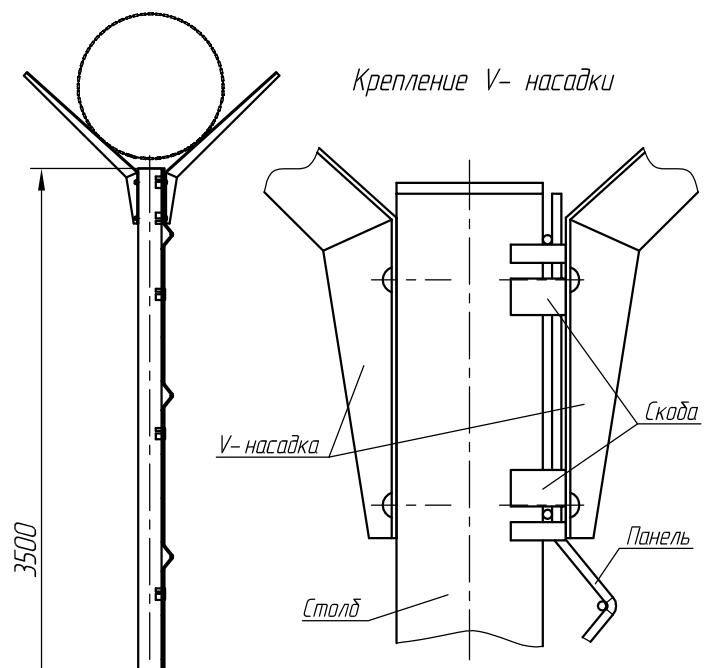
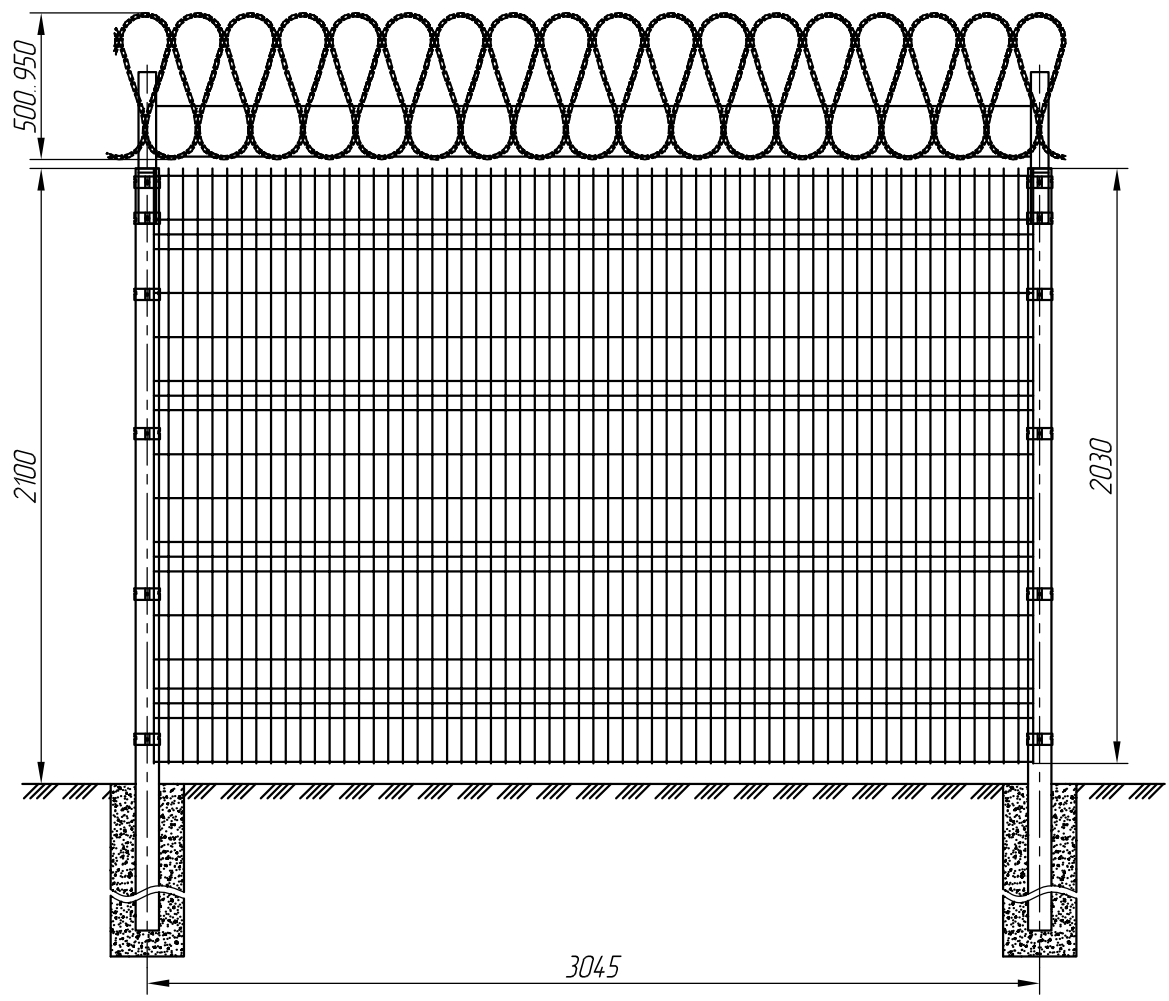
Лист и дата

Инф. № докл.

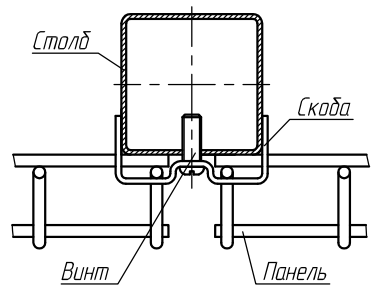
Взам. инв. №

Лист и дата

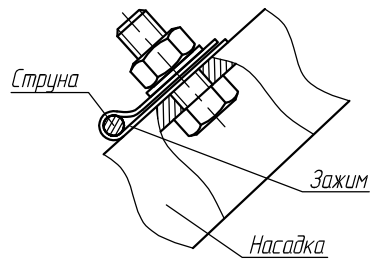
Инф. № листа



Крепление - скоба / винт



Крепление струны



Изм.	Лист	№ док-м.	Подпись	Дата
Разраб.				
Проб.				
Т. контр.				
Н. контр.				
Утв.				

Типовая секция
2100 x 3000
бетонирование, СББ

Лист	Масса	Масштаб
		1:25
Лист	Листов	1
СО "ФЕНСИС"		