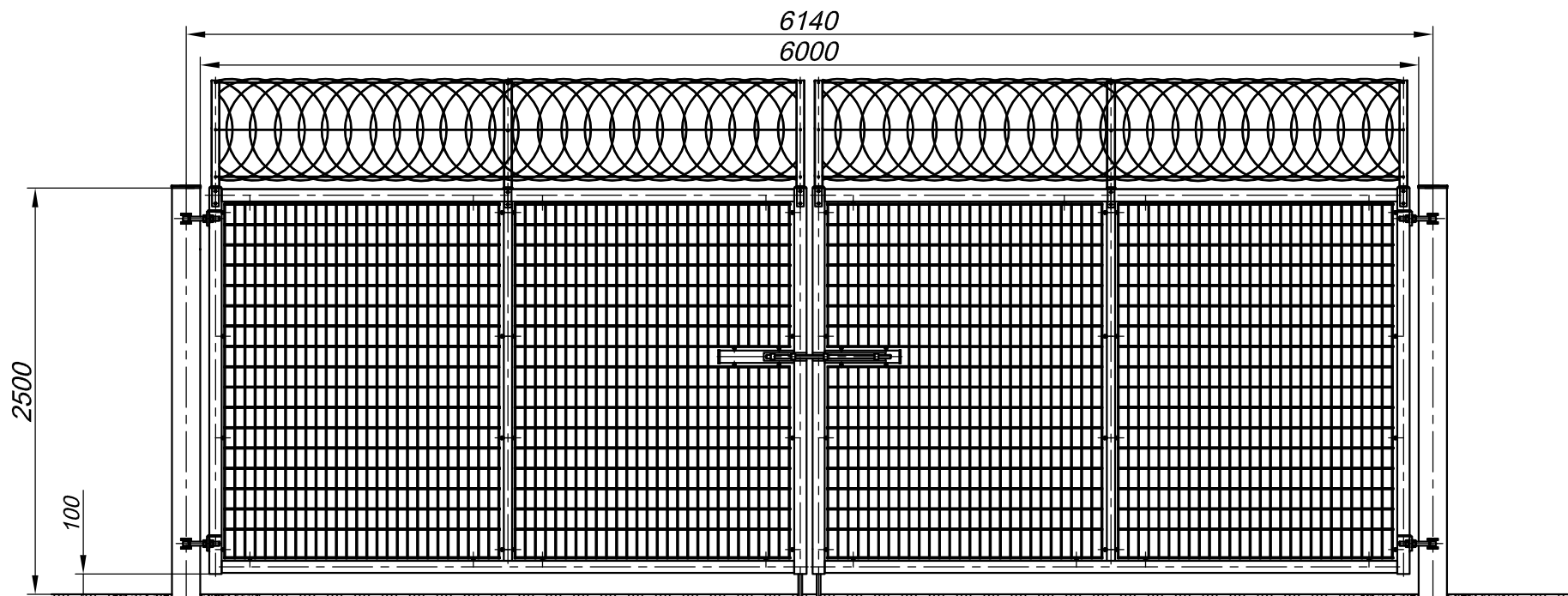
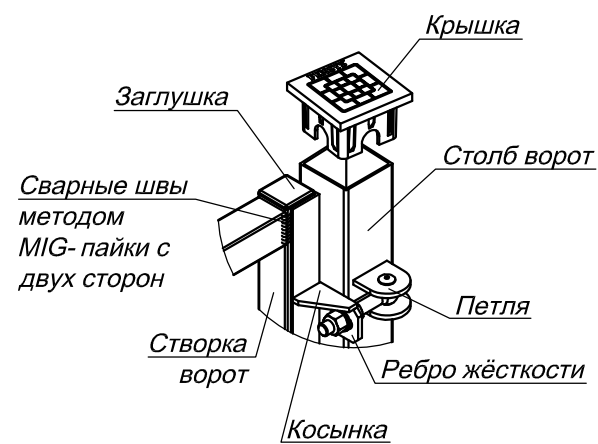
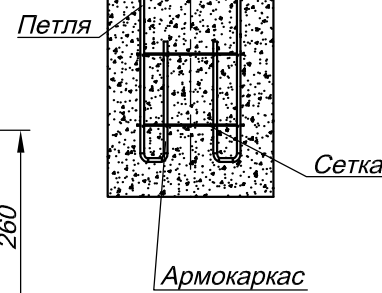
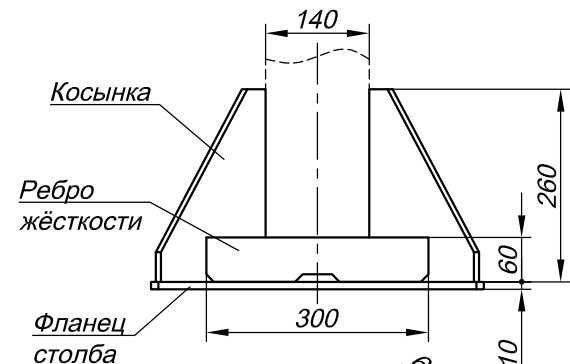


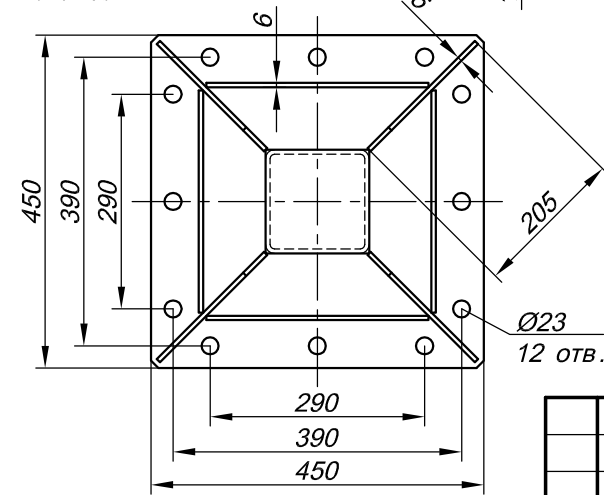
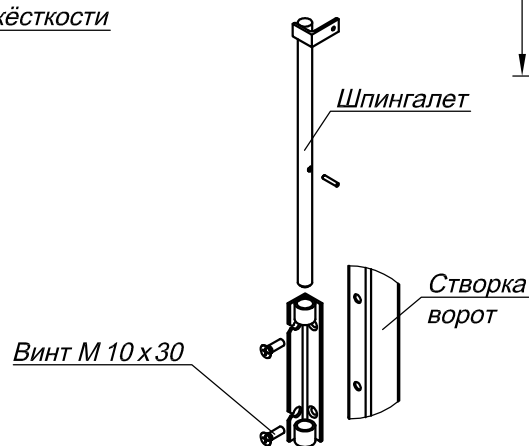
Перв. примен.  
Справ. №  
Подп. и дата  
Взам. инв. №  
Инв. № дубл.  
Подп. и дата  
Инв. № подл.



Основание столба ворот серии UL под усиленное бетонирование на армокаркасах



Задвижка в землю



Описание

1.1 Открытие

Ворота оснащены двумя шпингалетами и задвижкой с возможностью установки на нее навесного замка.

1.2 Створка

Створка ворот представляет собой рамку с сваренной панелью (в оси створки) на установочных винтах.

1.2.1 Рамка

Рамка выполняется из профиля 60x60x2 мм с перемычкой из профиля 60x40x1,4 мм. В верхние торцы профиля рамки устанавливаются пластиковые заглушки.

1.2.2 Заполнение створки

В створку с помощью установочных винтов вваривается панель без изгибов из прутка Ø5 мм, ячейка 50x100(н) мм.

1.3 Петли

Петли ворот имеют возможность регулировки в двух плоскостях. Угол открытия петель не менее 180° наружу либо внутрь.

1.4 Столбы ворот

Столбы ворот серии UL изготавливают из профиля 140x140 мм. В верхний торец столбов вставляются пластиковые крышки 140x140 мм.

1.5 Армокаркас

Армокаркас ворот серии UL представляет собой конструкцию, состоящую из фланца 450x450x8 мм, четырёх петель из арматуры АЗ 14х2420 и четырёх сеток 450x450x100 мм из прутка Ø5 мм.

1.6 Тип установки

Установка армокаркасов и монтаж столбов с фланцем, косынками и ребрами жёсткости осуществляются по технологии завода-изготовителя с применением кондукторов для подвеса армокаркасов.

1.7 Покрyтия

Покрyтие металлических деталей ворот серии UL\* - цинкование + полимерное покрытие.

\* Покрyтие столбов ворот серии UL - цинконаполненный грунт + полимерное покрытие.

Параметр	Значение (мм)
Ширина, S	6000
Межстоевое расстояние, S <sub>0</sub>	6140
Высота, H	2500
Профиль створки	60x60x2
Профиль перемычки	60x40x1,4
Профиль столба	140x140
Петля	art.880 M24

Изм.	Лист	№ докум.	Подпись	Дата
Разраб.				
Проб.				
Т. контр.				
Н. контр.				
Утв.				

Ворота распашные  
PROM 2500 x 6000  
панель, армокаркасы

Лист	Масса	Масштаб
Лист	Листов	1
СО "ФЕНСИС"		