

ДВЭХУ

A

A

Перв. примен.

Справ. №

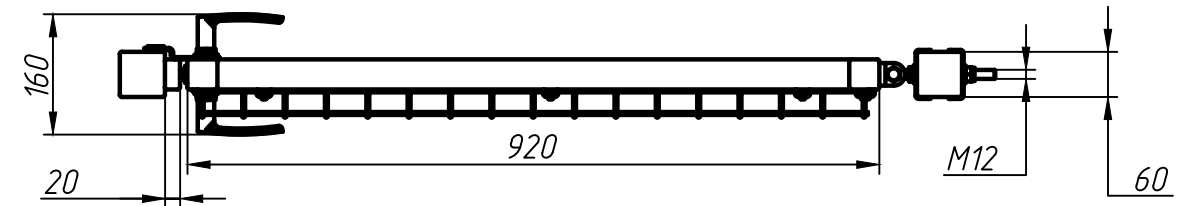
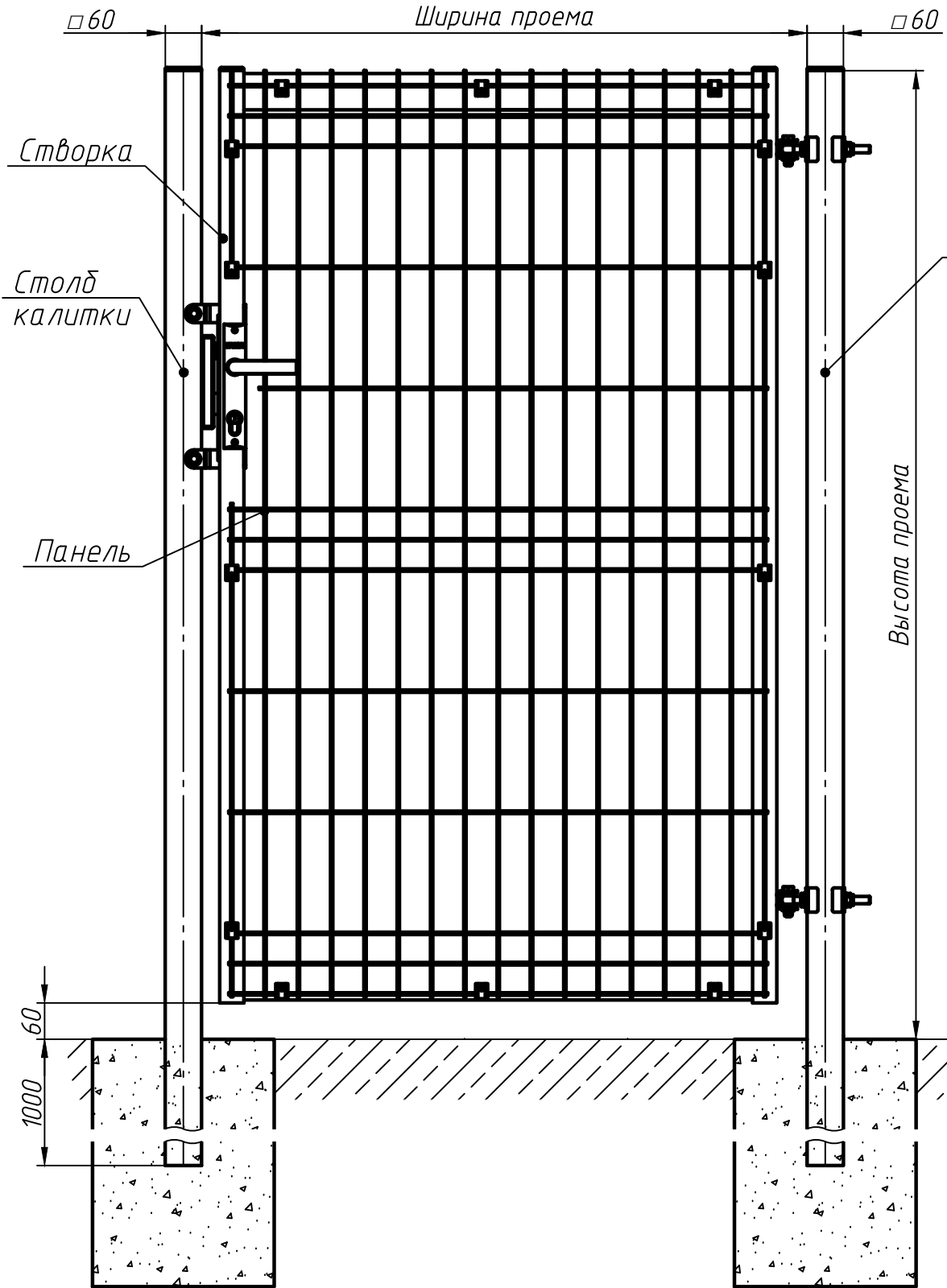
Подп. и дата

Инв. № дубл.

Взам. инв. №

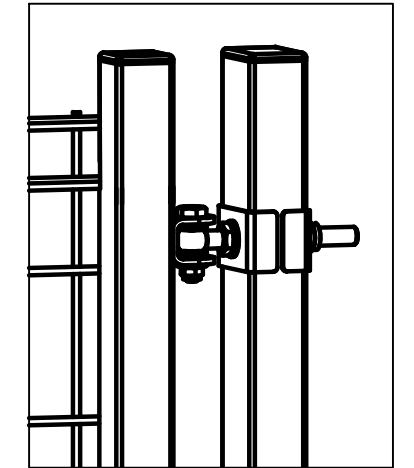
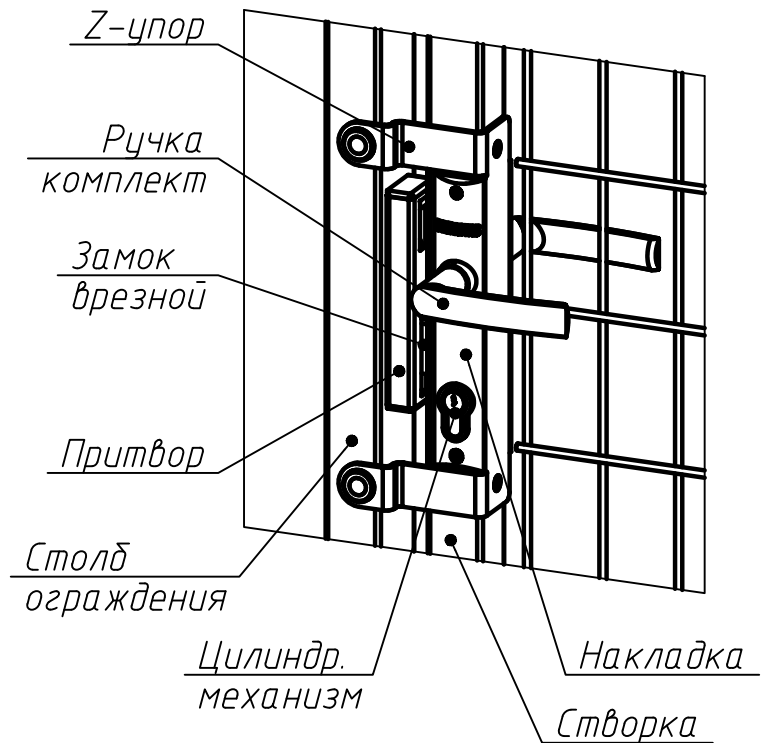
Подп. и дата

Инв. № подл.



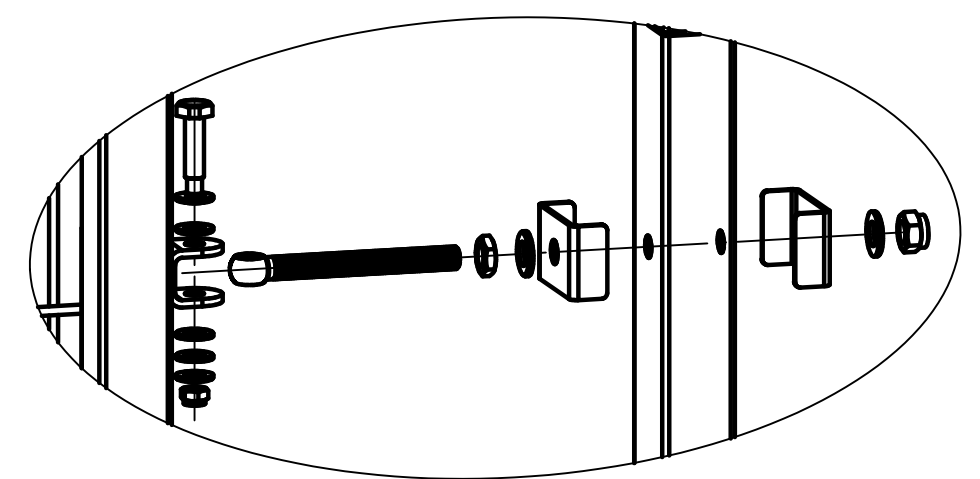
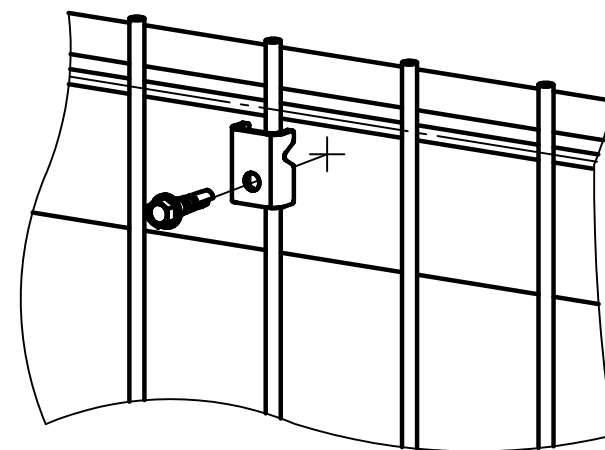
Вид притвора

Вид петли M12



Крепление панели

Вид петли в разборе



Ширина проема, мм	900, 1000, 1100, 1200
Высота проема, мм	1530 - 2430, шаг 100мм

Размеры для справок.

					Входные группы FENSYS™ -01		
Изм.	Лист	№ докум.	Подп.	Дата	Лит.	Масса	Масштаб
Разраб.						-	1:10
Пров.					Калитка SMART с врезным замком, заполнение панель 3D регулируемые петли		
Т.контр.					Лист	Листов 1	
Н.контр.					Схема		
Согласов.					FENSYS		
Утв.							